

11BG Contactors and Accessories

คอนแทคเตอร์ รุ่น 11BG และอุปกรณ์เสริม



11BG...

คอนแทคเตอร์ รุ่น 11BG

พิกัดมอเตอร์ 3 P 380VAC		กระแสไฟ AC3(A) ≤ 440V	คอนแทคช่วย	รหัสสินค้า	ราคา (บาท)
kW	Hp				
2.2	3	6	1NC	11BG0601A ★★★	
			1NO	11BG0610A ★★★	
4	5.5	9	1NC	11BG0901A ★★★	
			1NO	11BG0910A ★★★	
5.5	7.5	12	1NC	11BG1201A ★★★	
			1NO	11BG1210A ★★★	

หมายเหตุ : ★★★ คือแรงดันคอยล์ที่ต้องการ ได้แก่ 024, 110, 230, 400 VAC 50/60Hz

เช่น 11BG0610A230 คือคอนแทคเตอร์รุ่น BG มี 1NO แรงดันคอยล์ 230 VAC

หากต้องการแรงดันคอยล์กระแสตรง กรุณาสอบถามจากฝ่ายขาย



11BGX1011
11BGX1020
11BGX1002

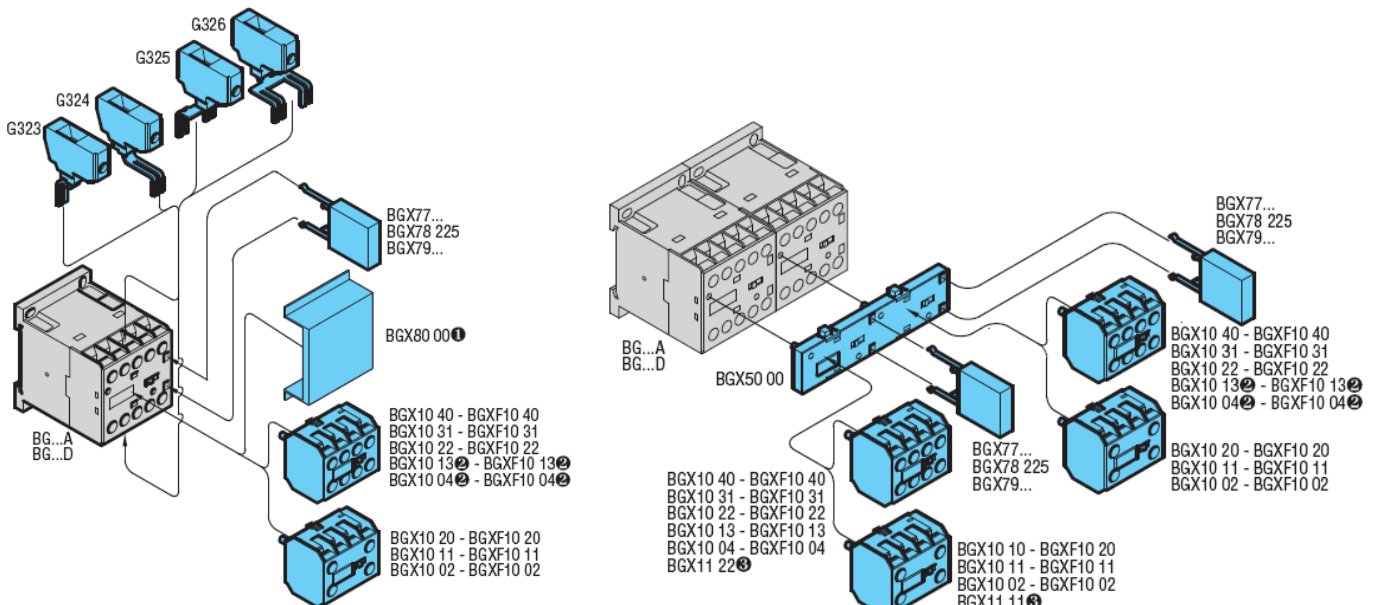


11BGX1022
11BGX1031
11BGX1040

อุปกรณ์เสริมสำหรับคอนแทคเตอร์ รุ่น 11BG

รหัสสินค้า	รายการ	คอนแทคช่วย	ราคา (บาท)
11BGX1011	คอนแทคช่วย ติดด้านหน้า	1NO+1NC	
11BGX1020	คอนแทคช่วย ติดด้านหน้า	2NO	
11BGX1002	คอนแทคช่วย ติดด้านหน้า	2NC	
11BGX1022	คอนแทคช่วย ติดด้านหน้า	2NO+2NC	
11BGX1031	คอนแทคช่วย ติดด้านหน้า	3NO+1NC	
11BGX1040	คอนแทคช่วย ติดด้านหน้า	4NO	

การต่ออุปกรณ์เสริม



11BG Contactors and Accessories

อุปกรณ์เสริมสำหรับ คอนแทคเตอร์ รุ่น11BG

อุปกรณ์เสริมสำหรับคอนแทคเตอร์ รุ่น11BG

รหัสสินค้า	รายการ	คอนแทคช่วย	ราคา (บาท)
11BGX1111	คอนแทคช่วยกลับทางหมุนและchangeover	1NO+1NC	
11BGX1122	คอนแทคช่วยกลับทางหมุนและchangeover	2NO+2NC	
11BGX5000	อุปกรณ์ล็อกสลับทาง (Mechanical Interlock)		
11SMX9021	ตัวต่อทองแดงสำหรับชุดสตาร์เดลต้า สำหรับคอนแทคเตอร์รุ่น BG		
11SMX9022	ตัวต่อทองแดงสำหรับกลับทางหมุน สำหรับคอนแทคเตอร์รุ่น BG		



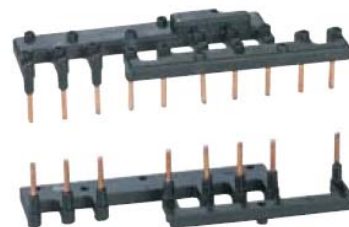
11BGX1111



11BGX1122



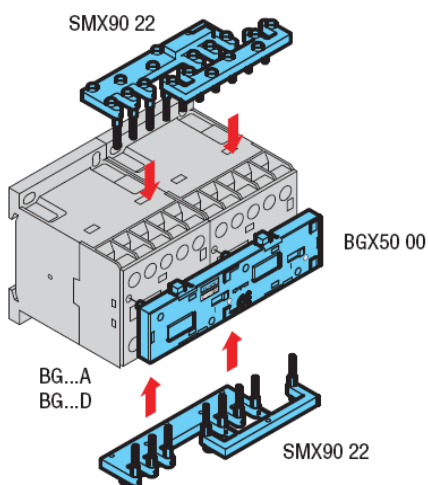
11BGX5000



11SMX9021
11SMX9022

การต่ออุปกรณ์เสริม

Connection for reversing contactor assembly



Connection for star-delta assembly

